

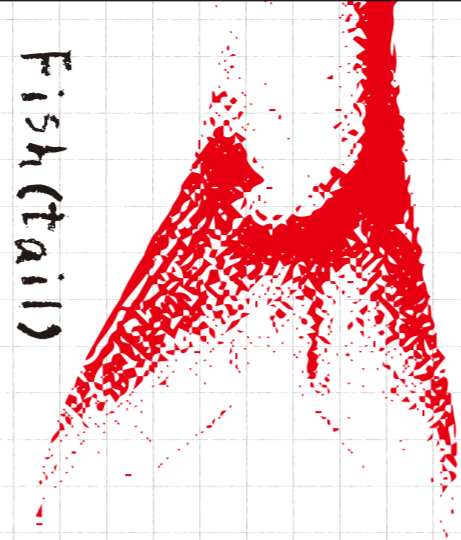
WHAT'S

What's Bunka

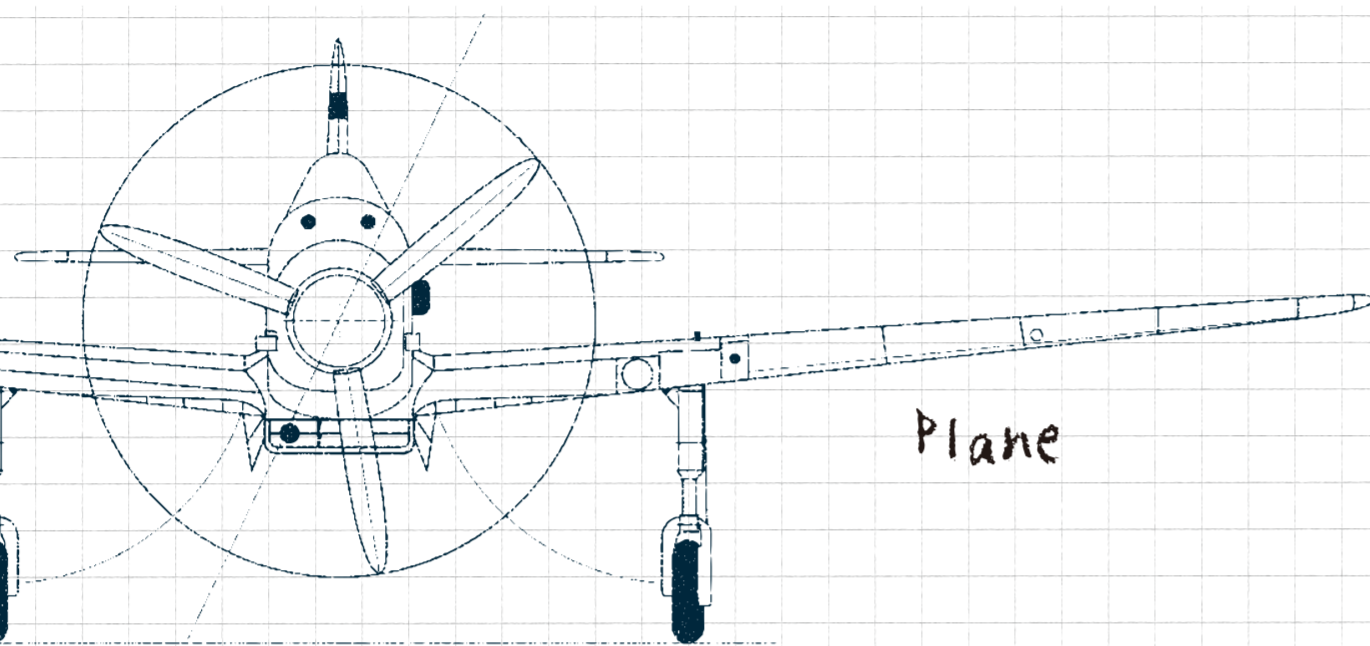
No.05
TAKE FREE

Title

Fish (tail)



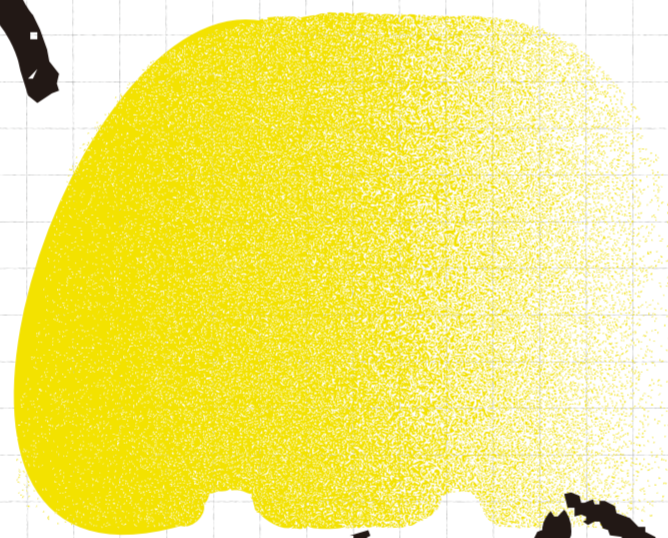
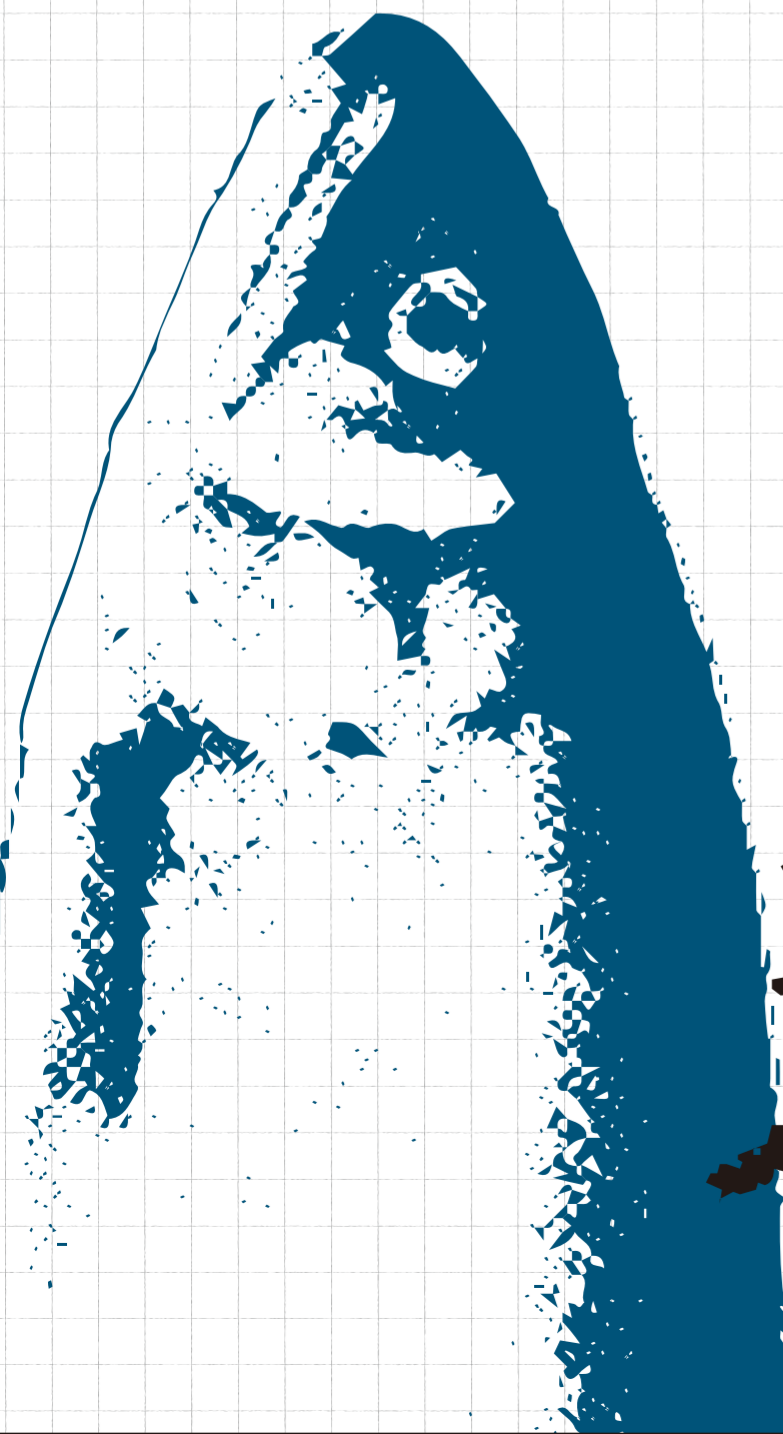
各務原市の文化……？



Plane

文化の

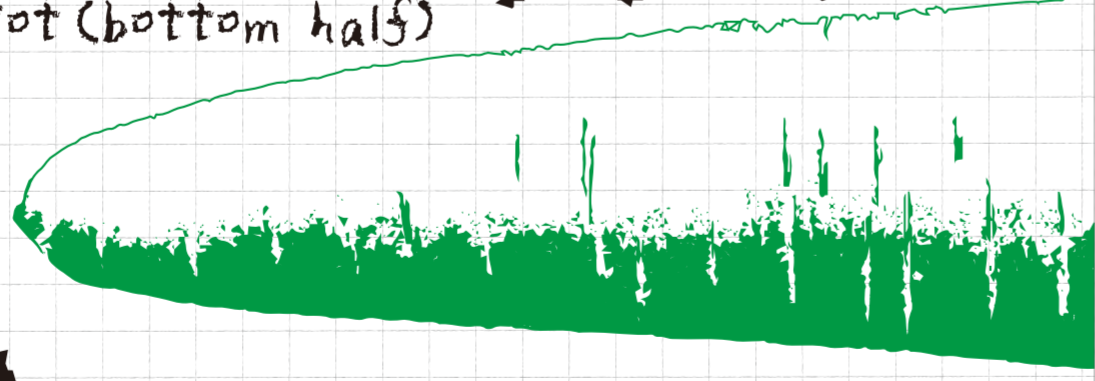
Fish (head)



???

カタヲ

Carrot (bottom half)



カタヲ

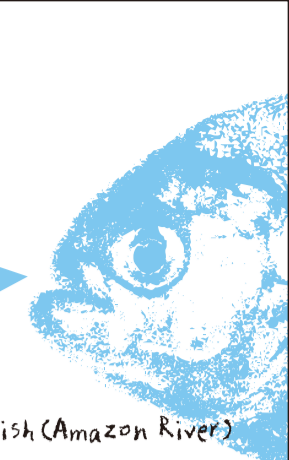
Carrot (top half)

「清流の国がは」文化祭2024……？

INFORMATION

「清流の国がは」文化祭2024 各務原市内の開催一覧

Fish (Amazon River)



①第54回各務原市美術展

日本画、洋画、彫刻・工芸、デザイン・イラストレーション、書、写真の6部門で広く作品を募集し、優秀作品を一般公開します。

【開催期間】2024年10月19日(土)～10月27日(日)
【開催時間】10時00分～17時00分
(最終日の27日は16時00分まで)
【場所】各務原市産業文化センター あすかホール
(各務原市那加桜町2-186)
【入場料】無料



②各務原マーケット日和2024



「自分の暮らしにプラスしたくなる、新たな出会いの場」をコンセプトに、音楽、アート、マーケットなどを楽しめるイベントを開催します。

【開催期間】2024年11月3日(日祝)
【開催時間】10時00分～16時00分
【場所】学びの森・市民公園・那加地区商店街・中部学院大学各務原キャンパス
(各務原市那加雲雀町10-4ほか)
【入場料】無料

③各務野市民大茶会



茶を点てる一連の所作「点前」や、屋外で茶をいれて楽しむ「野点」を通じた文化体験を実施します。

【開催日】2024年11月3日(日祝)
【開催時間】10時00分～15時00分
【場所】各務原市民公園 休憩所(各務原市那加門前町3)
【料金】当日券700円 前売券600円

④新作オペラ「胡蝶の楽園」

市民を中心とした一期一会の合唱団が一流のアーティストと交流し、コラボレーションする新作オペラ「胡蝶の楽園」を開催します。

【開催期間】2024年11月10日(日)
【開催時間】14時00分～16時30分
【場所】プリニーの市民会館
(各務原市蘇原中央町2-1-8)
【入場料】S席/4,000円、A席/3,000円、
高校生以下/全席2,000円



私の文化。

今回は、文芸やアート企画展、経理業務を担当している岩永の「私の文化。」をご紹介します。手先が器用で、言葉に対する理解度が高く、機関紙のテキスト制作を含め、日々様々な場面で助けられています。前号のアート企画展特集と合わせて読んでいただくと、より文章の面白味が深まります。機関紙バックナンバーはWEBサイトでも公開していますので、ぜひ検索してください。

今回、このコーナーを書くために改めて「文化」の意味を国語辞典で調べたところ、ある人間の集団が共有し受け継いでいる固有の生活・行動様式など、ということが書かれていました。では英語の「culture」は、どうだろうと検索すると、ラテン語の「colere」＝「耕す」が語源ということがわかり、そこでふと、前号の機関紙で語られていた奥村晃史さんの次の言葉を思い出しました。
『例えば無人島に流れ着いたときに生き残る方法を考えられるか否かが文化だと思うんです。』
文化とは、手のひらに乗せて「これが文化です」と必ずしも示せるモノではなく、人間の精神という目に見えない場所を土壌として、楽しいときもそうでないときも生きることに向き合わせてくれるものではないかと思えます。例えば子どもの頃から生の演奏にふれる機会が多ければ、メロディーやリズムは自分を構成する一部となって音を築く習慣が育まれるでしょう。そして大人になり、無人島という困難や孤独の場所に流されたとしても、ヤシの実で慣れ親しんだリズムをとって正気を保ちながら踏みとどまり、救助を待つことができるとは思いません。
いま、皆さんの心の畑にはどんな文化が育っているのでしょうか。隣に座っているひととの共通点や、新たに植えた種はありますか？ 文化財団が企画するイベントが皆さんの心の畑になることを願いながら、これからも一緒に「私の文化」を探り、耕していけたら嬉しく思います。

文・岩永朱里

INFO: 企画制作 / 発行: かかみがはら未来文化財団

発行日: 2024年9月20日
アートディレクション: 北住尚己(株式会社エコムクリエーション)
デザイン: 本瀬玄真(株式会社エコムクリエーション)
テキスト制作: 河合ほのか・岩永朱里(かかみがはら未来文化財団)
印刷: 株式会社イナバ印刷社
スペシャルサンクス: 各務原市民のみなさま



X

Instagram



MEMO:

自分の日常に「文化」がどのように紐づいているのか観察すると、自分の価値観や、どのような人生を歩んできたのか見えてくるような気がします。これから先の人生、私の文化はどのような変化をしていくのか、SNS、日記、写真…何かしらのツールに残し分析をしていくのも面白いかもしれませんね。

